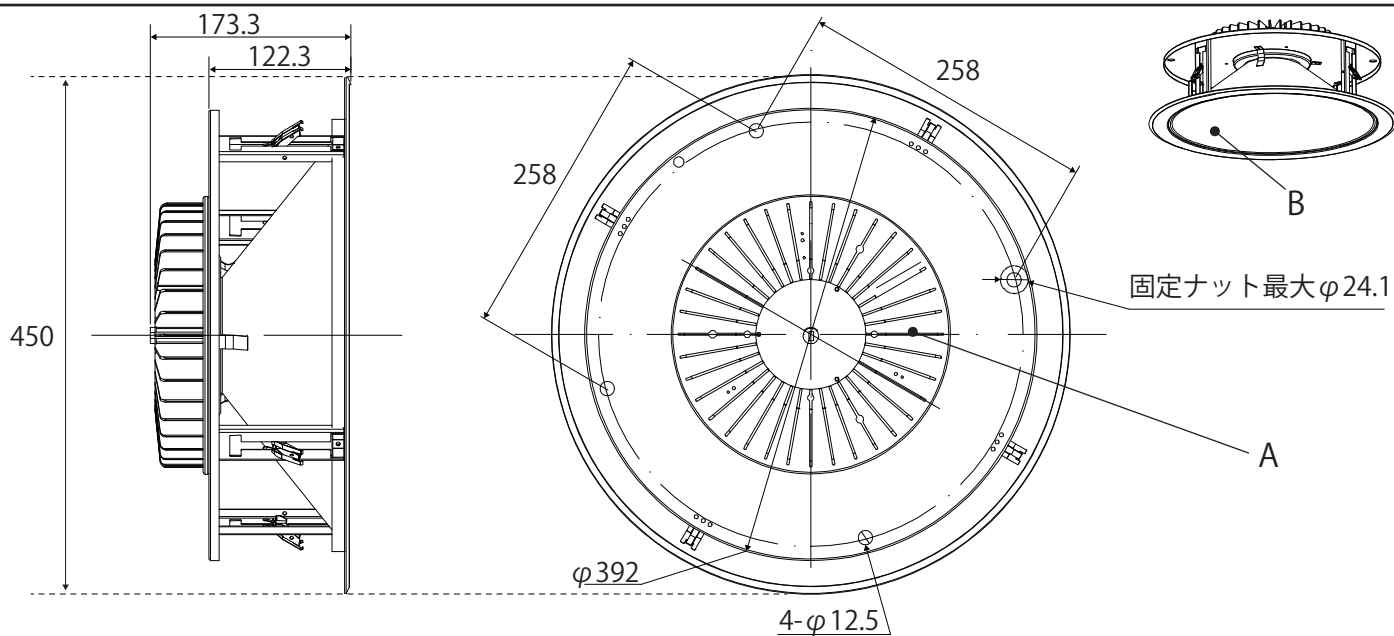


# POLALED's LEDダウンライト【埋込穴φ400・屋内使用・電源別置タイプ】

Eco LED Production



※非防水・非防湿

※製品本体と電源の接続は、コネクタ接続となります

製品仕様					
項目	最少	標準	最大	単位	備考
製品寸法	φ450×H173.3			mm	詳細は外形図参照
重量	—	2.8	—	kg	
定格電圧	100	—	240	V	電源仕様
周波数	50	—	60	Hz	
消費電力	—	55	—	W	
照射角度	—	85	—	度	
色温度	—	5000	—	K	昼白色
全光束	—	8000	—	lm	
演色性	—	70	—	Ra	
環境温度	-20	—	+40	°C	結露無き事
保存温度	-20	—	+60	°C	結露無き事
寿命	—	40000	—	hr	設計寿命
埋込穴	—	φ400	—	mm	

※点検状況の漏れ及び異常が発生した時、不適切な措置によって製品が破壊された場合には、無償修理できません。

電源仕様			
項目	仕様内容	単位	備考
ユニット形態	外付け		
寸法	L171×61.5×36.8	mm	
重量	0.73	kg	
入力電圧	AC90~AC305	V	
電源周波数	50/60	Hz	
力率	0.92	PF	
出力電圧	DC54	V	
出力電流	0.87	A	
動作環境温度	-40 ~ +80	°C	電源本体温度
保存温度	-40 ~ +80	°C	結露無き事
IP保護等級	IP65	-	
保護回路	短絡、開放、過電流		
適合規格	PSE		

※外付け電源は、同等性能品に変更する場合がございます。その場合、外形寸法、重量が変更になることを予め承知ください。

## 使用に関するご注意

製品の取付けは、本体表示並びに取扱説明書に従ってください。  
 取付けに不備があると製品落下、感電、火災の原因となります。  
 入力電圧はAC100V ~ 240V、周波数 50Hz/60Hzにてご使用ください。  
 LEDにはバラツキがあるため、同一型番品でも発光色、明るさが異なる場合があります。  
 本製品は屋内専用です。屋外、軒下、湿気の多い場所及び腐食性ガスの発生する場所では使用しないでください。絶縁不良、感電の原因となります。  
 製品を強く反らせたり曲げたり落下させたりしないでください。故障の原因となります。  
 製品を分解、改造しないでください。製品落下、感電、誤作動の原因となります。  
 取付けまたは取外しの際は、必ず電源を切って下さい。感電の原因となります。  
 器具の重量に耐えるよう天井取付面の強度を確保し、取付バネの他にボルト固定をしてください。  
 特殊な断熱、遮音、防音施工された天井には取付けしないでください火災の原因となります。  
 本製品は、高出力・高照度仕様になります。照射物が温度上昇、変色、変質しない距離を確認し取付けてください。火災の原因となります。  
 製品本体を埋込穴に確実に押し込んでください。押し込みが不十分な場合、器具落下の原因となります。  
 電源線は端子台の差し込み穴の奥まで確実に差し込んでください。差し込みが不完全な場合、火災、感電の原因となります。  
 本製品は5~25mmの板厚で取付けてください。  
 本製品は-20℃~40℃の範囲で使用するように設計してあります。高温で使用しますとLED短寿命の原因となります。  
 本製品は調光器との併用はできません。誤って使用しますと火災の原因となります。  
 お手入れの際には、必ず電源を切ってください。感電の原因となります。  
 製品を布や紙などの可燃物で覆ったり、被せたり、燃えやすいものを近づけないでください。火災の原因となります。

※保証期間は商品購入後（納入日以降）の3年間製品保証です。保証期間内に正常な状態でご使用され故障した場合、本記載にしたがって無料交換致します。

仕様	電源別置《屋内専用》	A	放熱板 (AL)	作成	検図	承認	改定日
型名	PDL-40005550-A1	B	発光面 (PC)	上林	宮野	初回作成日	2021年6月7日
電源型名	HLG-60H-54A						

**POLARIS** CO., LTD.