

※工事店様へ この説明書は保守の為、必ずお客様にお渡しください。

※お客様へ 施工には電気工事士の資格が必要です。一般の方が施工作業されない様に、ご注意願います。

## ■お客様へ

この度は、POLARIS 製品をお買い上げ頂きまして、誠にありがとうございます。  
お求めの製品を正しく使って頂くために、この取扱説明書をよくお読みください。  
なお、この取扱説明書を読まれた後は、必ず保管してください。

### ◇施工上のご注意

**⚠ 警告：**この表示を無視し誤った取扱いをすると、人が死亡又は重症を負う可能性があります。

- ① 製品の取付けは、本体表示並びに取扱説明書に従ってください。  
取付けに不備があると製品落下、感電、火災の原因となります。
- ② 入力電圧は AC100V ~ 240V、周波数 50Hz/60Hz にてごしようください。
- ③ 本製品は屋内専用です。屋外、軒下、湿気の多い場所及び腐食性ガスの発生する場所では使用しないでください。絶縁不良、感電の原因となります。
- ④ 製品本体と口金部を強くねじらないでください。故障の原因となります。
- ⑤ 製品を強く反らせたり曲げたり落下させたりしないでください。故障の原因となります。
- ⑥ 製品を分解、改造しないでください。製品落下、感電、誤作動の原因となります。
- ⑦ 取付けまたは取外しの際は、必ず電源を切って下さい。感電の原因となります。

**⚠ 注意：**この表示を無視し誤った取扱いをすると、人が障害を負う又は物的損害が発生する可能性があります。

- ① 本製品は周囲温度 -20 ~ 50℃の範囲で使用するように設計してあります。  
高温で使用しますと LED 短寿命の原因となります。
- ② 本製品は調光器との併用はできません。誤って使用しますと火災の原因となります。

### ◇使用上のご注意、お手入れについて

**⚠ 警告：**この表示を無視し誤った取扱いをすると、人が死亡又は重症を負う可能性があります。

- ① お手入れの際には必ず電源を切ってください。感電の原因となります。
- ② 製品を布や紙などの可燃性で覆ったり、被せたり、燃えやすいものを近づけないでください。火災の原因となります。
- ③ 異常を感じたら速やかに電源を切り、販売店にご相談ください。

**⚠ 注意：**この表示を無視し誤った取扱いをすると、人が障害を負う又は物的損害が発生する可能性があります。

- ① 点灯中または消灯直後は、LED 蛍光灯や器具が高温になっているので触れないでください。やけどの原因となります。
- ② 製品をお手入れされる際には、乾いた柔らかい布か、水で浸してよく絞った布をお使いください。  
製品の水洗いは感電、故障の原因となります。
- ③ 製品は洗剤・薬品などで拭いたり、殺虫剤をかけないでください。器具の破損、感電の原因となります。
- ④ 製品は定期的に工事店、専門家による点検を受けられることをお勧めします。
- ⑤ 安全上、LED 光源を直視することはおやめください。

### ◇以下の器具には使用しないでください

- ① 調光・リモコンなどの回路の付いた器具。
- ② 人感センサーや明るさセンサー付など自動点灯装置の付いた器具。
- ③ 密閉型器具や密閉に近い器具。
- ④ 誘導灯・非常用照明器具

## ■ 取付方法 ※この工事は電気工事士の有資格者が行ってください。

### ◇取付前に

**⚠ 警告**：取付けを行う前に、必ず器具の安定器を取外してください。

#### ●安定器の取外し方法

- ① 器具の電源を切り、既存灯具を取外して下さい。
- ② 器具安定器に接続されている電源側、ソケット側の両方の配線を切断して下さい。
- ③ ソケット部と電源を配線して下さい。

#### ●工事済ラベルの貼り付け

- ① 器具の給電側に下記工事済みラベルを貼付けて下さい。

この器具は、LEDランプ用に配線工事を施しています。

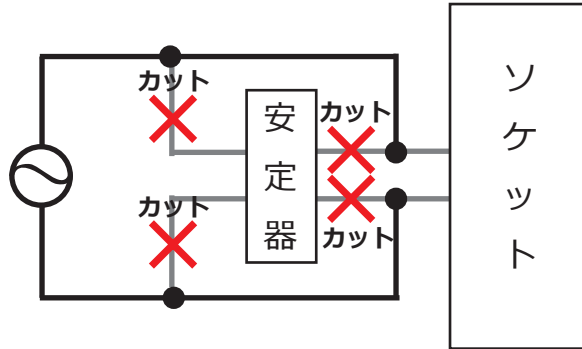
- ・適用LEDランプは、AC直結給電タイプです。
- ・他の給電タイプのLEDランプには使用出来ません。
- ・コンパクト蛍光灯は装着しないでください。
- ・LEDランプの交換時は、電源を切って行ってください。

株式会社POLARIS

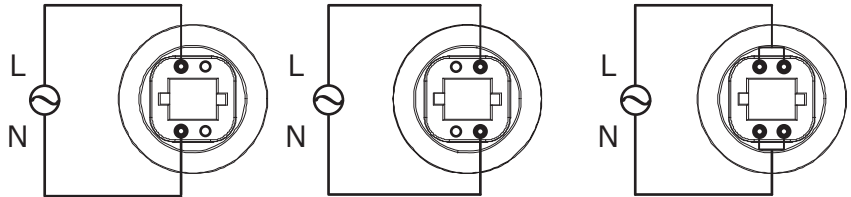
施工者：

施工年月日： 年 月 日

#### ■結線図



#### ■接続イメージ図



#### ●取付方法

- ① 器具の電源を切って下さい。
- ② 安定器の取外し済みを確認して下さい。(工事済ラベルが貼られているか確認して下さい。)

**⚠ 注意**：AC直結（片側入力）器具に変更後、蛍光灯を取付けると強い光を一瞬発光しフィラメントがきれます。危険ですから器具変更後は絶対にコンパクト蛍光灯を取付けないで下さい。

### ◇保証について

- 保証期間については、製品の仕様書にてご確認ください。

### ◇保証の免責事項 ※ 下記のような使用方法で故障した場合には、保証期間であっても無償処理できません。

- ① 製品の仕様（環境条件と設備範囲）を脱した条件で製品が損傷した場合。
- ② 使用上の過失・衝撃・不注意・浸水で故障した場合。
- ③ 製品を分解・改造して故障した場合。
- ④ 火災・地震・水害などの天災地変で故障した場合。
- ⑤ 当社以外で修理し製品が変更または損傷された場合。
- ⑥ 保証期間経過後に発生した性能、機能上の欠点。
- ⑦ 使用器具の異常及び接続機器の不良による故障。
- ⑧ バーコード及び本体ラベルが損傷され製品追跡が不可能な場合。
- ⑨ 流通及び運送過程上取扱い不注意によって製品が損傷された場合。

製造元

**POLARIS** CO., LTD. 株式会社 POLARIS

大阪市福島区福島 7-14-18 恒和殖産ビル

TEL:06-6455-8612 FAX:06-6455-8613 www.polaleds.com

販売元