

TITLE / Model No.

**LEDコンパクト蛍光灯
(FPL27 / FHP23代替 電球色タイプ)
PPL-1030GY10-A1**

【Customer/ 】

Checked by	Approved by
/	/

【Supplier/ POLARIS】

Designed by	Checked by	Approved by
H.KAMIBAYASHI		O.MITO
4/27		4/27

INDEX >>

1. 承認履歴	3
2. 製品概要/仕様	4
3.外形寸法	5
4.製品の特徴&製品設置前の点検事項	6
5.保証関連	7
<設置方法について>	8

2. 製品概要/ 仕様

2-1. 製品概要

(部品名称)

A: 口金部(PC)

B: 拡散COVER(PC)

C: 放熱BODY(AL)

(SPEC.)

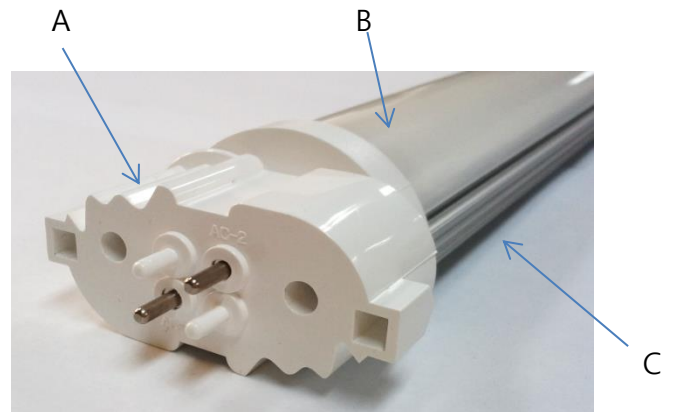
*製品長さ: 245mm

*発光部幅寸法: 39mm

*口金: GY10q-7

*SMPS:内蔵型

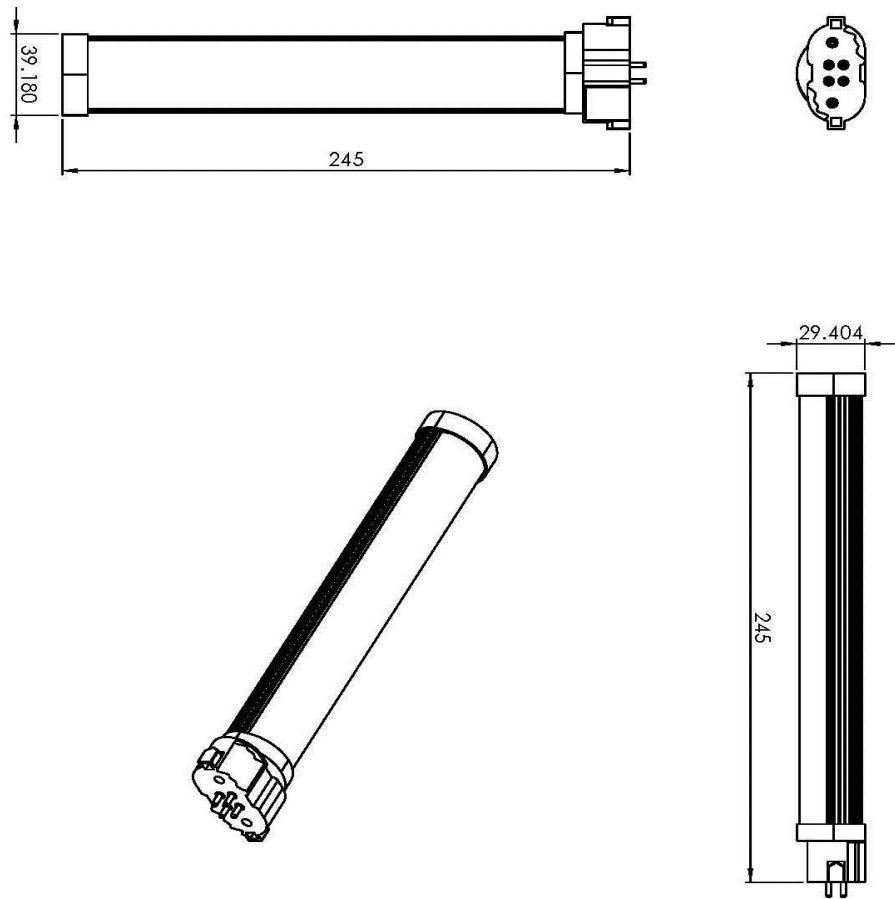
*非防水



2-2. 製品仕様

項目	最小	平均	最大	単位	備考
製品長	—	245	—	mm	
重量	—	150	—	g	
入力電圧	100	—	240	V	
周波数	50	—	60	Hz	
消費電力	—	10	—	W	誤差±10%
指向角	—	110	—	°	ピーク照度50%基準
色温度	2,700	3,000	3,300	K	電球色
全光束	—	1,000	—	lm	
演色性	—	80	—	Ra	
保存温度	-30	—	80	°C	結露無き事
動作温度	-20	—	+50	°C	結露無き事
寿命	—	40,000	—		設計寿命
口金	—	GY10q-7	—		

3. 外形寸法图



株式会社 三菱電機製作所 照明事業部 照明製品課 〒100-8201 東京都千代田区千代田1-2-1		(株名) 三菱電機		(社名) 三菱電機製作所	
品名 CUBE Light - FPL Assembly Drawing		規格 特約		図面番号 CL-FPL010	
製図 佐藤 隆志		校核 佐藤 隆志		承認 佐藤 隆志	
発行 2024.12		訂正 2024.12		規格 2024.12	
縮尺 1/1		材料 樹脂		色 白	
寸法 mm		公差 表示なし		備考 1. 実寸寸法はJIS B0101に準じます。 2. 寸法線は中心線を基準とします。	
図面情報 図名 CUBE Light - FPL Assembly Drawing		規格 特約		図面番号 CL-FPL010	
製図 佐藤 隆志		校核 佐藤 隆志		承認 佐藤 隆志	
発行 2024.12		訂正 2024.12		規格 2024.12	
縮尺 1/1		材料 樹脂		色 白	
寸法 mm		公差 表示なし		備考 1. 実寸寸法はJIS B0101に準じます。 2. 寸法線は中心線を基準とします。	

4.製品の特徴/設置前の点検事項

4-1.製品の特徴

1) 設置方法

- 安定器を取外し、直結配線の工事を行って設置する。
詳細は、P8の<設置方法について>をご参考にして下さい

2) 維持費用の削減

- 既存蛍光灯と比べて、約5倍の長寿命(設計寿命4万時間)
- 既存蛍光灯と比べて、消費電力が60%程度削減。
- 維持管理費用無し(コンパクト蛍光灯取替/ 安定器取替)

3) 環境に優しい

- 有害物質(ROHS)を含まない。
- 紫外線など、人体に有害な波長が発生しない。
- リサイクルが可能。(アルミニウム、PC等)

4-2.製品設置前の点検事項

1)入力電源確認

- 製品の仕様書に記載された入力電源の確認
- 入力電源が一定に供給されている事の確認

2) 漏電及び建物アース状態確認

- 雨天や降雪時の漏電及びショートの有無確認
- 灯器具のアースが正常になっている状態の確認

3) 周辺温度

- 勤奨使用温度：常温
- 常温温度：-20℃～ 50℃

4) 灯器具の状態

- 密閉型の灯器具の場合は、使用温度規格以下であることをご確認の上ご使用ください
- 灯器具の仕様を確認して、指定された部品を必ずご使用下さい
- 灯具や口金(溶接及び結合状態)のクラック等による漏水発生時は使用禁止

※ 点検状況の漏れ及び異常が発生した時、不適切な措置によって製品が破損された場合には、無償修理できません。

5.保証関連

■ **保証期間は商品購入後(納入日以降)の3年間です。**

購入日から保証期間中に、正常な状態でご使用され故障した場合、本記載に従って無料交換致します。

■ **次のような使用方法で故障した場合には、保証期間中であっても無償処理できません。**

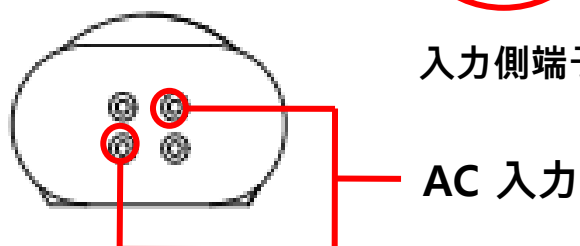
- 1) 使用上の過失/衝撃/不注意/浸水で故障した場合
- 2) 製品を分解/改造して故障した場合
- 3) 火災/地震/水害などの天災地変で故障した場合
- 4) 当社以外で修理し製品が変更または損傷された場合
- 5) 保証期間経過後に発生した性能、機能上の欠点
- 6) 使用器具の異常及び接続機器の不良による故障
- 7) バーコード及び本体ラベルが損傷され製品追跡が不可能な場合
- 8) 流通及び運送過程上取扱い不注意によって製品が損傷された場合
- 9) 製品の仕様(環境条件と設備範囲)を脱した条件、また、1日20時間以上連続点灯且つ365日常時点灯条件下で使用され製品が損傷した場合

<設置方法について>

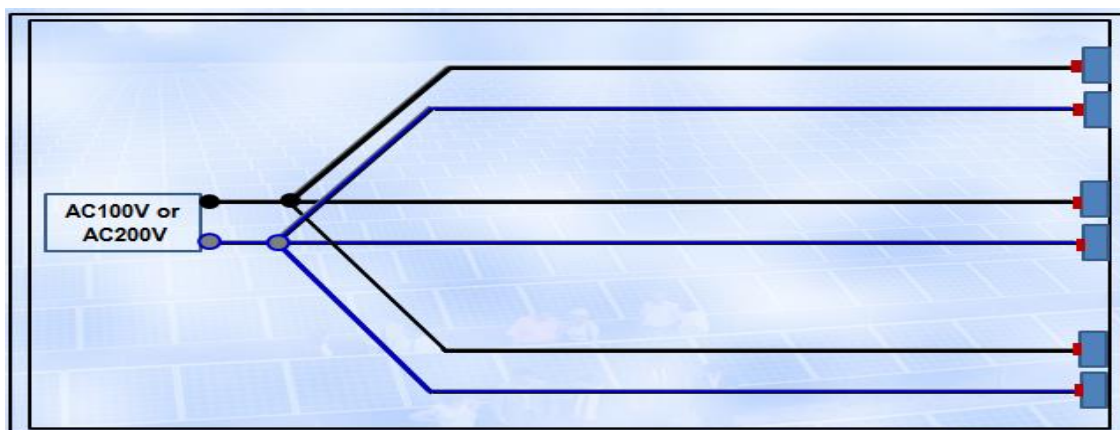
1. 結線箇所



2. 器具配線図



1) 3灯器具&1灯用LED電源



2) 4灯器具&1灯用LED電源

