

TITLE / Model No.

**LEDダウンライト 非調光タイプ
(埋込穴φ125 昼白色、屋内使用タイプ)
PDL-1250850F-A1**

【Customer/ 】

| Checked by | Approved by |
|------------|-------------|
| | |
| / | / |

【Supplier/ POLARIS】

| Designed by | Checked by | Approved by |
|---------------|------------|-------------|
| H.KAMIBAYASHI | | O.MITO |
| 2/16 | | 2/16 |

INDEX >>

| | |
|--------------------|---|
| 1. 承認履歴 | 3 |
| 2. 製品概要/仕様 | 4 |
| 3.外形寸法 | 5 |
| 4.製品の特徴&製品設置前の点検事項 | 6 |
| 5.保証関連 | 7 |

2. 製品概要/仕様

2-1. 製品概要

(部品名称)

A: ツバ(AL)

B: 拡散COVER (PMMA)

C: 放熱BODY(AL)

(SPEC.)

*製品ツバ径 : ϕ 150mm

*発光部寸法 : ϕ 63mm

*埋込穴径 : ϕ 125mm

*SMPS : 一体型

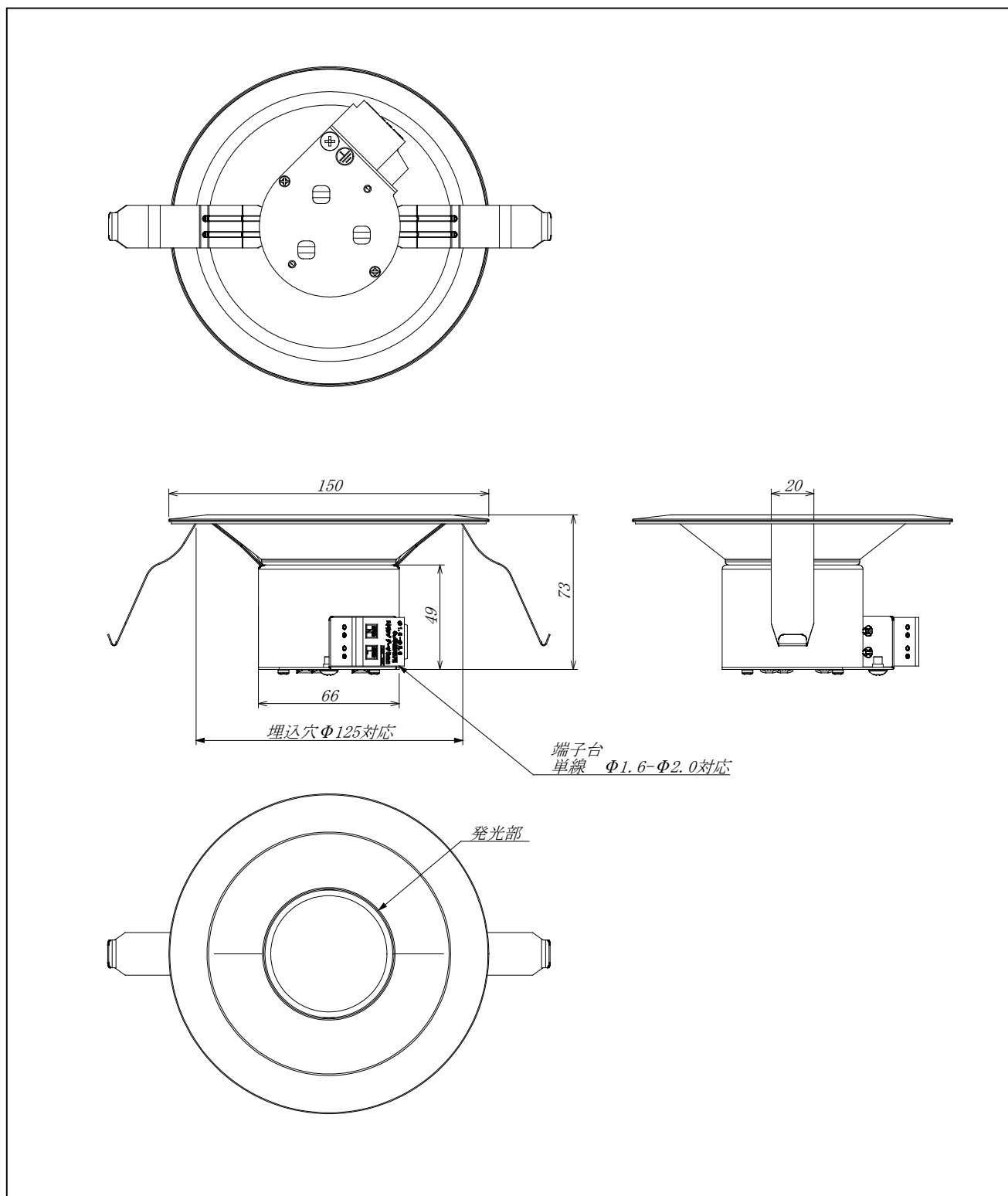
*非防水



2-2. 製品仕様

| 項目 | 最小 | 平均 | 最大 | 単位 | 備考 |
|------|------------------|------------|-------|----|----------|
| 製品寸法 | Φ 150 × H73 | | | mm | 詳細は外形図参照 |
| 重量 | — | 295 | — | g | |
| 入力電圧 | 100 | — | 240 | V | |
| 周波数 | 50 | — | 60 | Hz | |
| 消費電力 | — | 8 | — | W | |
| 指向角 | — | 110 | — | 度 | |
| 色温度 | 4,500 | 5,000 | 5,500 | K | 昼白色 |
| 全光束 | — | 1,080 | — | lm | |
| 演色性 | — | 80 | — | Ra | |
| 保存温度 | -20 | — | +60 | °C | 結露無き事 |
| 動作温度 | -20 | — | +40 | °C | 結露無き事 |
| 寿命 | — | 40,000 | — | hr | 設計寿命 |
| 埋込穴 | — | ϕ 125 | — | mm | |
| 規格 | ROHS, PSE | | | | |

3. 外形寸法图



4.製品の特徴/設置前の点検事項

4-1.製品の特徴

1) 設置方法

- 器具交換。

2) 維持費用の削減

- 既存光源である白熱球、コンパクト蛍光灯と比べて、約4倍の長寿命(設計寿命4万時間)
- 既存光源と比べて、消費電力が60%程度削減。
- 維持管理費用無し白熱電球、(コンパクト蛍光灯取替/ 安定器取替)

3) 環境に優しい

- 有害物質(ROHS)を含まない。
- 紫外線など、人体に有害な波長が発生しない。
- リサイクルが可能。(アルミニウム、PMMA等)

4-2.製品設置前の点検事項

1) 入力電源確認

- 製品の仕様書に記載された入力電源の確認
- 入力電源が一定に供給されている事の確認

2) 漏電及び建物アース状態確認

- 雨天や降雪時の漏電及びショートの有無確認
- 灯器具のアースが正常になっている状態の確認

3) 周辺温度

- 勧奨使用温度：常温
- 常温温度：-20℃～ 40℃

4) 灯器具の状態

- 密閉型の灯器具の場合は、使用温度規格以下であることをご確認の上ご使用ください
- 当製品は屋内での使用に設計された製品です。灯具に雨や漏水にさらされる場所では使用禁止

※ 点検状況の漏れ及び異常が発生した時、不適切な措置によって製品が破損された場合には、無償修理できません。

5.保証関連

■ **保証期間は商品購入後(納入日以降)の3年間です。**

購入日から保証期間中に、正常な状態でご使用され故障した場合、本記載に従って無料交換致します。

■ **次のような使用方法で故障した場合には、保証期間中であっても無償処理できません。**

- 1) 使用上の過失/衝撃/不注意/浸水で故障した場合
- 2) 製品を分解/改造して故障した場合
- 3) 火災/地震/水害などの天災地変で故障した場合
- 4) 当社以外で修理し製品が変更または損傷された場合
- 5) 保証期間経過後に発生した性能、機能上の欠点
- 6) 使用器具の異常及び接続機器の不良による故障
- 7) 本体ラベルが損傷され製品追跡が不可能な場合
- 8) 流通及び運送過程上取扱い不注意によって製品が損傷された場合
- 9) 製品の仕様(環境条件と設備範囲)を脱した条件、また、1日20時間以上連続点灯且つ365日常時点灯条件下で使用され製品が損傷した場合