

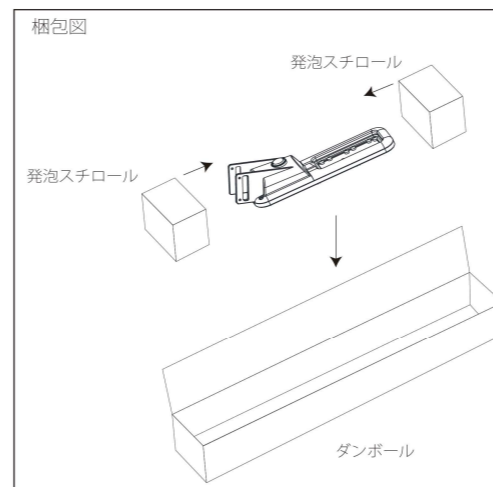
No.	Part Name	QTY	Material	Note
①	LEDモジュール	1	レンズ:PC	
②	本体	1	アルミ合金	
③	電源	1	-	
④	オンオフセンサー	1	-	
⑤	電源ケーブル	1	-	
⑥				
⑦				
⑧				
⑨				
⑩				

### ▲ 安全上のご注意

1. 使用環境温度、湿度を守ってご使用ください。
2. 電源は定格以内でご使用ください。
3. 激しい振動や衝撃が加わる場所、常時振動がある場所では使用しないでください。
4. 腐食性ガス、蒸気、液体の影響を受ける場所では使用しないでください。
5. 風速60m/sを超える風を受ける場所では使用しないでください。
6. 可燃物の近くには取り付けしないでください。可燃物を近づけないでください。
7. 熱がこもりやすい閉ざされた狭い空間には取り付けしないでください。
8. 分解や改造はおやめください。
9. LEDを直視しないでください。
10. 点灯中、消灯直後は本体や電源ユニットが高温になっていることがあるため、触らないでください。
11. 灯具の取り付けは「取り扱い説明書」に従い確実に実施してください。
  - ・灯具取り付けや電源接続作業を行う際は、必ず元の電源をお切りください。
  - ・電源ケーブルの接続は絶縁処理と防水処理を確実に行ってください。
  - ・電源線、アース線の接続は確実に行ってください。
  - ・灯具の重さに耐えられる躯体へ、適合するボルト、ばね座金、平座金、ナット等を使用して確実に固定してください。
  - ・指定された取り付け方向、振り向き角度でご使用ください。

### 使用上のご注意

1. LED素子は個々で明るさ、発光色にバラツキがあるため、同じ品番の商品でも明るさ、発光色が異なる場合があります。予めご了承ください。
2. 照射距離が近い場合や照射面によっては光むらが発生することがありますので、ご注意ください。



動作環境温度・湿度	-40°C~+50°C、10%~90%RH
定格寿命時間	50,000時間
防塵防水性能	LEDモジュール:IP68、電源ユニット:IP67
サージ保護電圧	L/N-アース:15kV (L-N:10kV)
保証期間	5年間完全保証

### ■仕様 (Ta=25°C)

Model	定格入力電圧 定格周波数	定格入力電流(A)			消費電力 (W)	発光効率 (lm/W)	全光束 (lm)	配光角度 パターン	色温度(K)	演色評価 数(Ra)	質量(kg)	梱包サイズ	
		100V	200V	240V								サイズ(mm)	質量(kg)
T1J-9	AC100~240V 50/60Hz	0.09	0.05	0.04	9	110	990	BATWING	5700	70	0.7	W595xD350xH230	8.8
T1J-16		0.17	0.08	0.07	16	110	1,760						

\*1箱に10個入り

Scale	Projection	Unit	Model Name	防犯灯
N.T.S		mm	Model No.	T1J
DWN.	J.Senga		DWG. No.	T1J-0001
CHKD.	K.Kuroguchi			
APPD.	H.Kimura			
DATE	2017.6.9		NHP Solution Co., Ltd.	