

TITLE / Model No.

直管型ケーブル付LED蛍光灯
(T8 内蔵型-AC直結片側給電タイプ)
PT12-D5015TC

【Customer/ 】

Checked by	Approved by
/	/

【Supplier/ POLARIS】

Designed by	Checked by	Approved by
H.KAMIBAYASHI		O.MITO
5/15		5/15

1. 承認履歴

改正番号	日付	内容	担当	承認	備考
A1_01	2018.05.15	初版発行	KAMIBAYASHI	O.MITO	

2. 製品概要/仕様

2-1. 製品概要

(部品名称)

A: PCパイプ

B: 防水ソケット

C: AC供給用ケーブル(1m)

(SPEC.)

*管長: 1,216mm

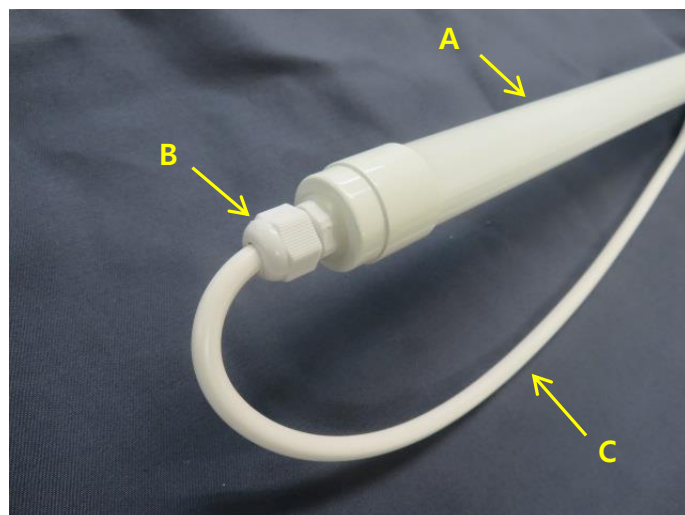
*管径: Ø25.4mm (T8)

*口金: ケーブルタイプ

*SMPS:内蔵型

*防滴: IP65

*非調光



2-2. 製品仕様

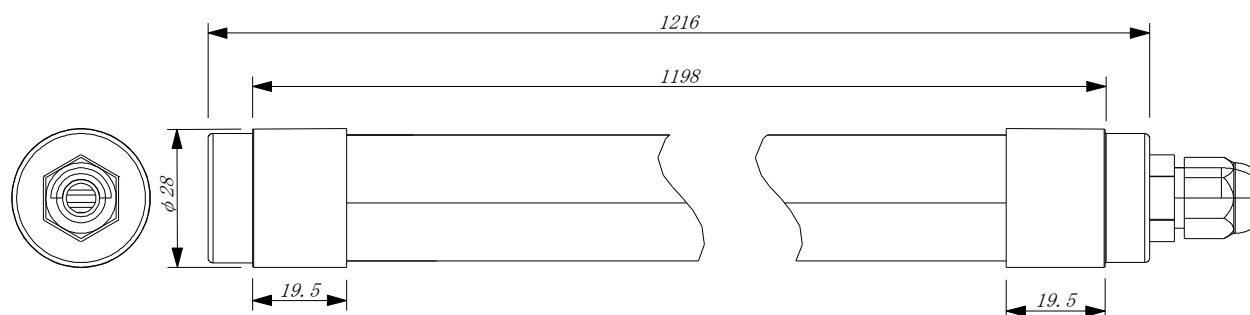
項目	最小	平均	最大	単位	備考
管長	-	1,216	-	mm	詳細は外形寸法図を参照ください
管径	-	Φ 25.4	-	mm	
重量	-	300	-	g	灯具本体
入力電圧	100	-	240	V	50 / 60Hz
消費電力	-	15	-	W	
View Angle	-	200	-	度	
色温度	4,500	5,000	5,500	K	昼白色
全光束	-	2,100	-	lm	
直下照度(1m)	-	510	-	lx	
演色性	-	80	-	Ra	
動作温度	-20	-	+40	°C	湿度80%以下 結露無き事
保存温度	-20	-	+60	°C	湿度80%以下 結露無き事
力率	0.9	-	-		AC100V
	0.9	-	-		AC200V
口金	ケーブル付(ケーブル長 1m)				AC入力
耐候性	IP65				

2-3. ケーブル仕様

項目	仕様	備考
種類	H05VV-F	
導体サイズ	0.75mm ² × 2	
絶縁体厚さ	0.6mm	PVC
被膜厚さ	0.8mm	PVC(白色)
全径(mm)	Φ 6.3mm	

3. 外形寸法、結線方法

3-1. 外形寸法



3-2. 結線図



3-3. 結線方法

- 1) 商用電源を電源ラインLとNの端子に接続する。
- 2) 上記結線図に従って結線すること。
- 3) 電圧と消費電力、力率より適正な線種を使用すること。

4. 信頼性試験

番号	項目	条件	時間	判定
1	常温通電	Ta=25°C、電源ON	2,000H	A,B,C
2	高温通電	Ta=60°C、電源ON	1,000H	A,B,C
3	低温通電	Ta=-20°C、電源ON	1,000H	A,B,C
4	恒温恒湿放置	Ta=85°C、85%RH、電源OFF	1,000H	A,B,C
5	温度サイクル試験	Ta=-20°C/30分、Ta=60°C/30分、電源OFF	3回	B,C
6	高温断続通電	Ta=60°C、電源30分ON/30分OFF	50回	A,B,C
7	低温断続通電	Ta=-20°C、電源30分ON/30分OFF	50回	A,B,C
8	高温保存	Ta=60°C、電源OFF	1,000H	A,B,C
9	低温保存	Ta=-20°C、電源OFF	1,000H	A,B,C
10	防塵防水試験	IP65基準	—	D

<判定条件>

A: 初期光度の80%以上維持している事

B: 外見形状に異常なき事

C: 常温点灯確認にて、異常点灯症状無き事

D: IP保護等級 IP65をクリアしている事

※ 点灯確認、照度確認は試験終了後 常温1H以上放置
電源はAC100V印加

5. 出荷前検査

番号	項目	条件
1	絶縁抵抗検査	DC500V、4MΩ以上
2	耐圧検査	AC3,000V、5mA、60秒
3	通電試験	常温、2時間
4	全光束（抜取り検査）	2,100lm±10%

6.製品の特徴/設置前の点検事項

6-1.製品の特徴

1) 設置方法

- 安定器を取外し、直結配線の工事を行って設置する。

2) 維持費用の削減

- 既存蛍光灯と比べて、約10倍の長寿命(設計寿命4万時間)
- 既存蛍光灯と比べて、消費電力が60%程度削減。
- 維持管理費用無し(蛍光灯取替/安定器取替)

3) 環境に優しい

- 有害物質(ROHS)を含まない。
- 紫外線など、人体に有害な波長が発生しない。
- リサイクルが可能。(アルミニウム、PC等)

6-2.製品設置前の点検事項

1)入力電源確認

- 製品の仕様書に記載された入力電源の確認
- 入力電源が一定に供給されている事の確認

2) 漏電及び建物アース状態確認

- 雨天や降雪時の漏電及びショートの有無確認
- 灯器具のアースが正常になっている状態の確認

3) 周辺温度

- 勤奨使用温度：常温
- 常温温度：-20℃～40℃

4) 灯器具の状態

- 密閉型の灯器具は使用禁止
- 灯器具の仕様を確認して、指定された部品を必ずご使用下さい
- 電灯笠や口金(溶接及び結合状態)のクラック等による漏水発生時は使用禁止

※ 点検状況の漏れ及び異常が発生した時、不適切な措置によって製品が破損された場合には、無償修理できません。

7.保証関連

■ **保証期間は商品購入後(納入日以降)の3年間です。**

購入日から保証期間中に、正常な状態でご使用され故障した場合、本記載に従って無料交換致します。

■ **次のような使用方法で故障した場合には、保証期間中であっても無償処理できません。**

- 1) 使用上の過失/衝撃/不注意/浸水で故障した場合
- 2) 製品を分解/改造して故障した場合
- 3) 火災/地震/水害などの天災地変で故障した場合
- 4) 当社以外で修理し製品が変更または損傷された場合
- 5) 保証期間経過後に発生した性能、機能上の欠点
- 6) 使用器具の異常及び接続機器の不良による故障
- 7) バーコード及び本体ラベルが損傷され製品追跡が不可能な場合
- 8) 流通及び運送過程上取扱い不注意によって製品が損傷された場合
- 9) 製品の仕様(環境条件と設備範囲)を脱した条件、また1日20時間以上連続点灯条件下で使用され製品が損傷した場合