

TITLE / Model No.

直管型LED蛍光灯
(T8 内蔵型-AC直結片側給電タイプ)
PT12-D5012T-A1

【Customer/ 】

Checked by	Approved by
/	/

【Supplier/ POLARIS】

Designed by	Checked by	Approved by
H.KAMIBAYASHI		O.MITO
6/1		6/1

INDEX >>

1. 承認履歴	3
2. 製品概要/仕様	4
3. LED TUBEの結線方法	5
4. 外形寸法	6
5. 製品の特徴&製品設置前の点検事項	7
6. 保証関連	8

2. 製品概要/仕様

2-1. 製品概要

(部品名称)

A: END CAP+SLIDE CAP (PC)

B: 拡散COVER(PC)

C: 放熱BODY(AL, PC Cover 内部)

(SPEC.)

*管長: 1,198mm

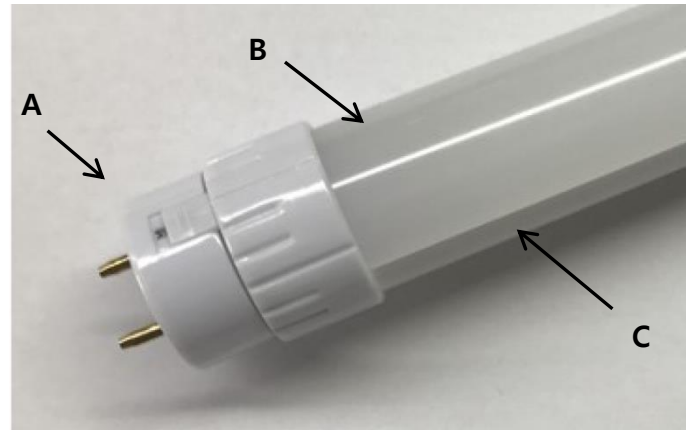
*管径: Ø25.4mm (T8)

*口金: G13

*SMPS:内蔵型

*非防水

*非調光

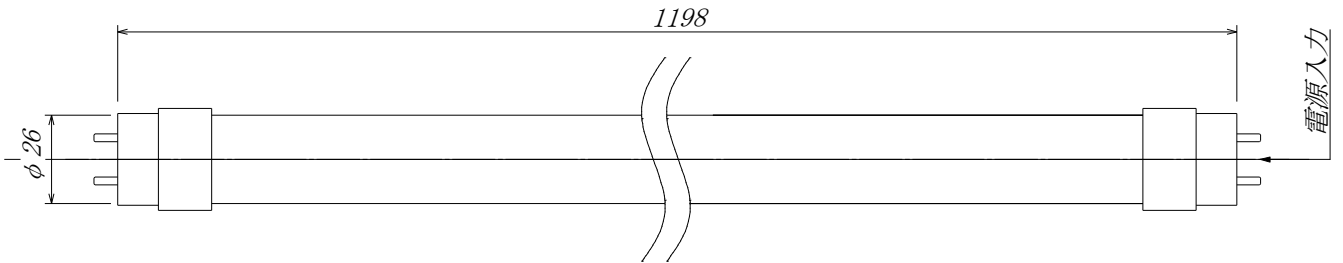


2-2. 製品仕様

項目	最小	平均	最大	単位	備考
管長	-	1,198	-	mm	
管径	-	Φ 25.4	-	mm	口金部は寸法図をご参照ください
重量	-	250	-	g	
入力電圧	100	-	240	V	50 / 60Hz
消費電力	-	12.5	-	W	
View Angle	-	200	-	度	
色温度	-	5,000	-	K	昼白色
全光束	-	2,000	-	lm	
演色性	-	82	-	Ra	
動作温度	-20	-	+40	°C	湿度80%以下 結露無き事
保存温度	-20	-	+60	°C	湿度80%以下 結露無き事
力率	90以上	-	-		AC100V
	90以上	-	-		AC200V
口金		G13 (回転式)			AC片側入力

3. LED TUBEの結線方法

3-1. 結線位置

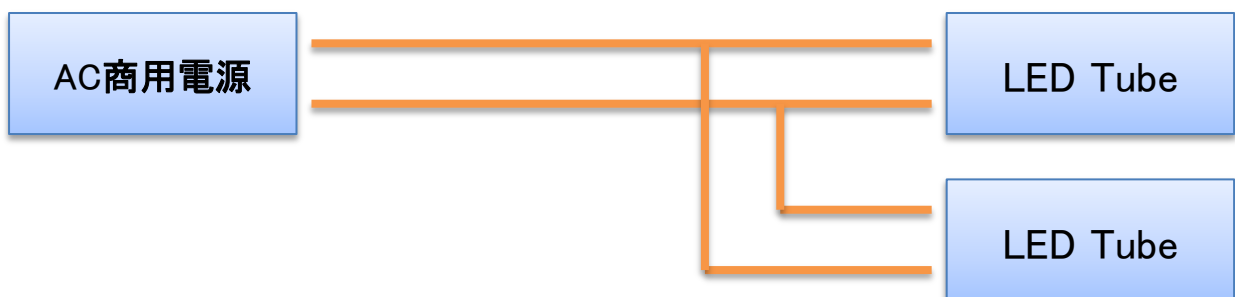


3-2. 結線図

< 1灯式の場合 >



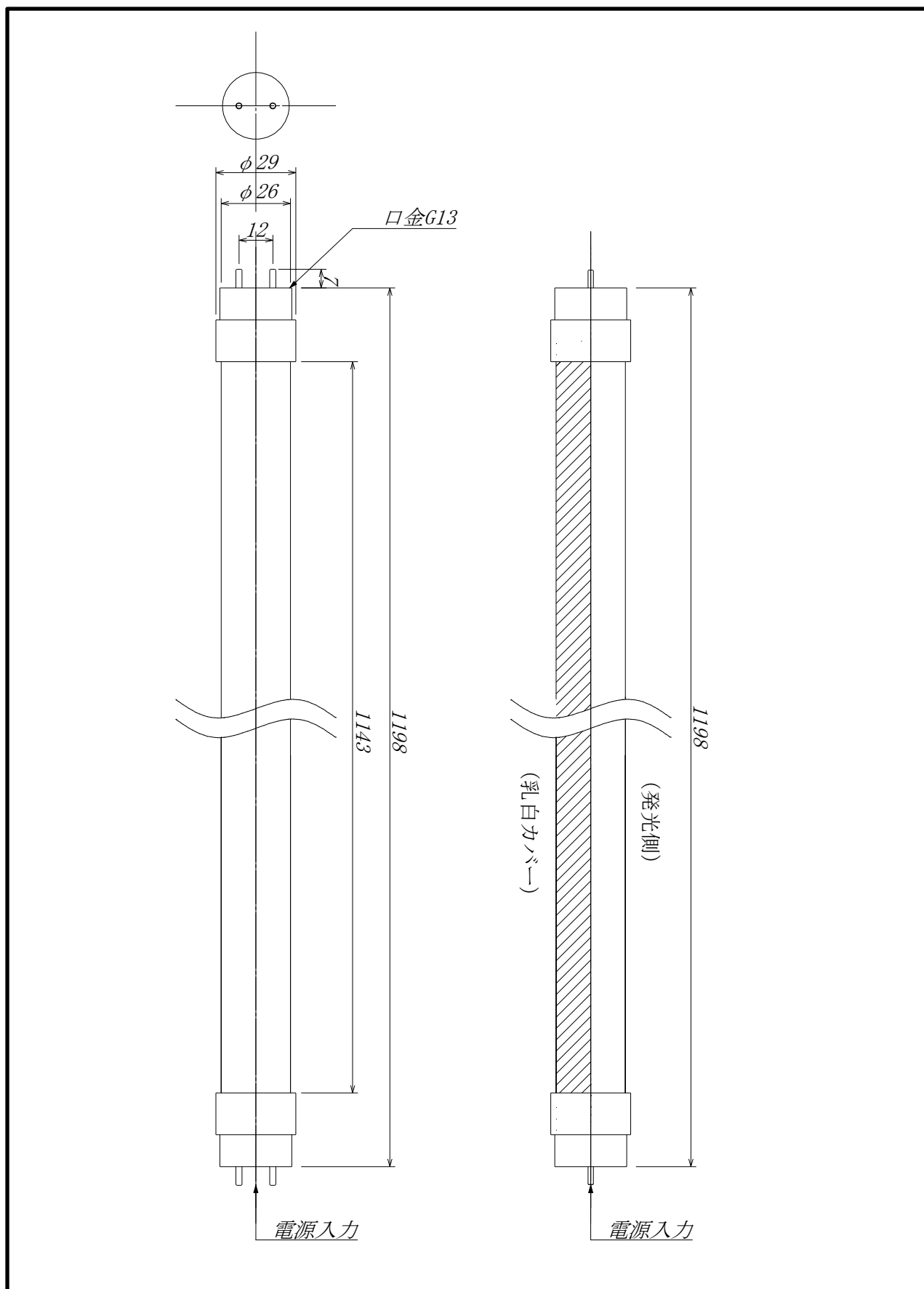
< 2灯式の場合 >



3-3. 結線方法

- 1) 商用電源を電源ラインLとNの端子に接続する。
- 2) 上記結線図に従って結線すること。
- 3) 電圧と消費電力、力率より適正な線種を使用すること。

4. LED Tubeの外形寸法



5.製品の特徴/設置前の点検事項

5-1.製品の特徴

1) 設置方法

- 安定器を取外し、直結配線の工事を行って設置する。

2) 維持費用の削減

- 既存蛍光灯と比べて、約10倍の長寿命(設計寿命4万時間)
- 既存蛍光灯と比べて、消費電力が60%程度削減。
- 維持管理費用無し(蛍光灯取替/安定器取替)

3) 環境に優しい

- 有害物質(ROHS)を含まない。
- 紫外線など、人体に有害な波長が発生しない。
- リサイクルが可能。(アルミニウム、PC等)

5-2.製品設置前の点検事項

1)入力電源確認

- 製品の仕様書に記載された入力電源の確認
- 入力電源が一定に供給されている事の確認

2) 漏電及び建物アース状態確認

- 雨天や降雪時の漏電及びショートの有無確認
- 灯器具のアースが正常になっている状態の確認

3) 周辺温度

- 勸奨使用温度：常温
- 常温温度：-20℃～40℃

4) 灯器具の状態

- 密閉型の灯器具は使用禁止
- 灯器具の仕様を確認して、指定された部品を必ずご使用下さい
- 電灯笠や口金(溶接及び結合状態)のクラック等による漏水発生時は使用禁止

※ 点検状況の漏れ及び異常が発生した時、不適切な措置によって製品が破損された場合には、無償修理できません。

6.保証関連

■ **保証期間は商品購入後(納入日以降)の3年間です。**

購入日から保証期間中に、正常な状態でご使用され故障した場合、本記載に従って無料交換致します。

■ **次のような使用方法で故障した場合には、保証期間中であっても無償処理できません。**

- 1) 使用上の過失/衝撃/不注意/浸水で故障した場合
- 2) 製品を分解/改造して故障した場合
- 3) 火災/地震/水害などの天災地変で故障した場合
- 4) 当社以外で修理し製品が変更または損傷された場合
- 5) 保証期間経過後に発生した性能、機能上の欠点
- 6) 使用器具の異常及び接続機器の不良による故障
- 7) バーコード及び本体ラベルが損傷され製品追跡が不可能な場合
- 8) 流通及び運送過程上取扱い不注意によって製品が損傷された場合
- 9) 製品の仕様(環境条件と設備範囲)を脱した条件、また、1日20時間以上連続点灯且つ365日常時点灯条件下で使用され製品が損傷した場合