

TITLE / Model No.

**LEDコンパクト蛍光灯
(FHT16/24代替 電球色タイプ)
PFH-0730GX24-A1**

【Customer/ 】

Checked by	Approved by
/	/

【Supplier/ POLARIS】

Designed by	Checked by	Approved by
H.KAMIBAYASHI		O.MITO
4/27		4/27

INDEX >>

1. 承認履歴	3
2. 製品概要/仕様	4
3.外形寸法	5
4.製品の特徴&製品設置前の点検事項	6
5.保証関連	7
< 設置方法について >	8

2. 製品概要/仕様

2-1. 製品概要

(部品名称)

A: 口金部(PC)

B: 拡散COVER(PC)

C: 放熱BODY(AL)

(SPEC.)

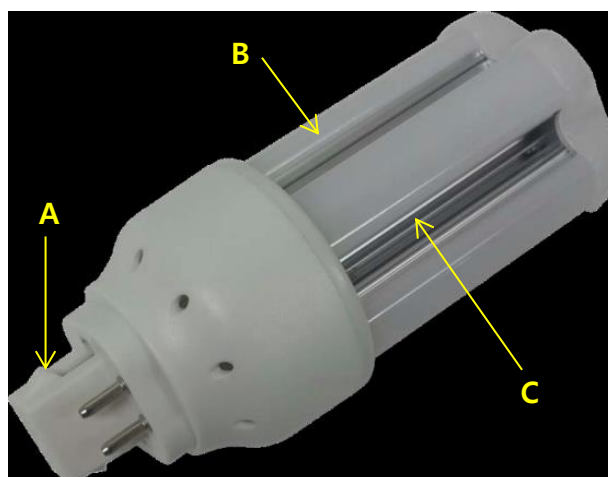
*製品長さ: 120mm

*発光部寸法: $\phi 48$ mm

*口金: GX24q

*SMPS:内蔵型

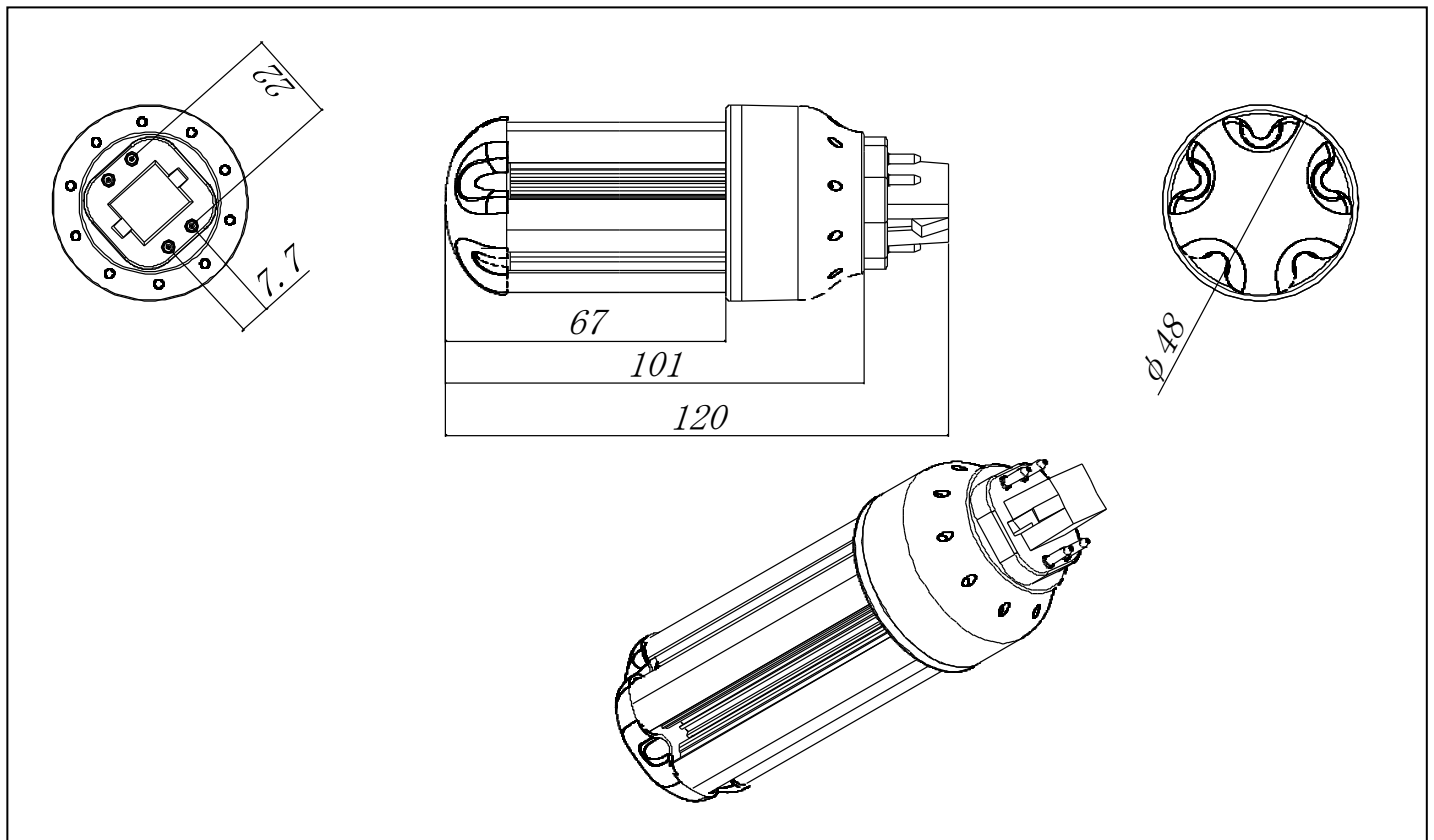
*非防水



2-2. 製品仕様

項目	最小	平均	最大	単位	備考
製品寸法	Φ48 × 120			mm	
重量	—	100	—	g	
入力電圧	100	—	240	V	
周波数	50	—	60	Hz	
消費電力	—	7	—	W	誤差±10%
指向角	—	360	—	°	ピーク照度50%基準
色温度	2,700	3,000	3,300	K	電球色
全光束	—	650	—	lm	
演色性	—	82.5	—	Ra	
保存温度	-30	—	80	°C	結露無き事
動作温度	-20	—	+50	°C	結露無き事
寿命	—	40,000	—		設計寿命
口金	—	GX24q	—		

3. 外形寸法図



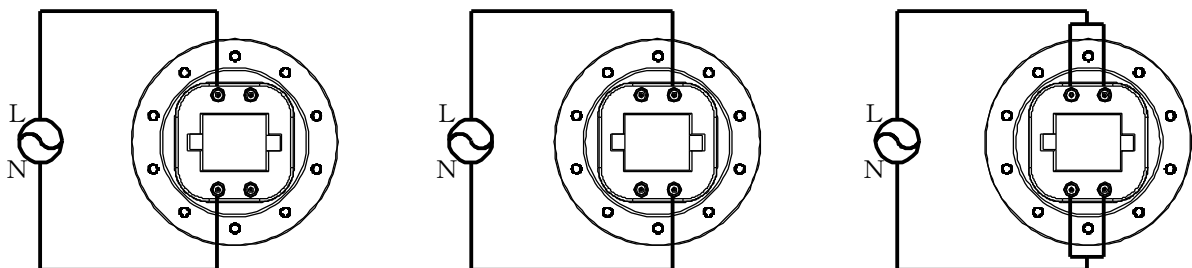
4. 結線イメージ図

※既設のコンパクト形蛍光灯の安定器へのAC入力線とコンパクト形蛍光灯ソケットへの出力線を下図のように配線工事を行ってください。

※配線工事は、必ず電気工事士の有資格者が実施してください。

※調光機能は非対応です。

※工事が終わりましたら、付属の「LED化工事済み」ラベルを器具の見やすい位置に張り付けてください。



5.製品の特徴/設置前の点検事項

5-1.製品の特徴

1) 設置方法

- 安定器を取外し、直結配線の工事を行って設置する。
詳細は、P5の<結線イメージ図>をご参考にして下さい

2) 維持費用の削減

- 既存コンパクト蛍光灯と比べて、約4倍の長寿命(設計寿命4万時間)
- 既存コンパクト蛍光灯と比べて、消費電力が56%程度削減。
- 維持管理費用無し(コンパクト蛍光灯取替/ 安定器取替)

3) 環境に優しい

- 有害物質(ROHS)を含まない。
- 紫外線など、人体に有害な波長が発生しない。
- リサイクルが可能。(アルミニウム、PC等)

5-2.製品設置前の点検事項

1)入力電源確認

- 製品の仕様書に記載された入力電源の確認
- 入力電源が一定に供給されている事の確認

2) 漏電及び建物アース状態確認

- 雨天や降雪時の漏電及びショートの有無確認
- 灯器具のアースが正常になっている状態の確認

3) 周辺温度

- 勤奨使用温度：常温
- 常温温度：-20℃～ 50℃

4) 灯器具の状態

- 密閉型の灯器具の場合は、使用温度規格以下であることをご確認の上ご使用ください
- 灯器具の仕様を確認して、指定された部品を必ずご使用下さい
- 灯具や口金(溶接及び結合状態)のクラック等による漏水発生時は使用禁止

※ 点検状況の漏れ及び異常が発生した時、不適切な措置によって製品が破損された場合には、無償修理できません。

6.保証関連

■ **保証期間は商品購入後(納入日以降)の3年間です。**

購入日から保証期間中に、正常な状態でご使用され故障した場合、本記載に従って無料交換致します。

■ **次のような使用方法で故障した場合には、保証期間中であっても無償処理できません。**

- 1) 使用上の過失/衝撃/不注意/浸水で故障した場合
- 2) 製品を分解/改造して故障した場合
- 3) 火災/地震/水害などの天災地変で故障した場合
- 4) 当社以外で修理し製品が変更または損傷された場合
- 5) 保証期間経過後に発生した性能、機能上の欠点
- 6) 使用器具の異常及び接続機器の不良による故障
- 7) バーコード及び本体ラベルが損傷され製品追跡が不可能な場合
- 8) 流通及び運送過程上取扱い不注意によって製品が損傷された場合
- 9) 製品の仕様(環境条件と設備範囲)を脱した条件、また、1日20時間以上連続点灯且つ365日常時点灯条件下で使用され製品が損傷した場合