

TITLE / Model No.

**LEDダウンライト**  
**(埋込穴φ150 電球色、屋内使用タイプ)**  
**PDL-1501027-B1**

**【Customer/           】**

Checked by	Approved by
/	/

**【Supplier/ POLARIS】**

Designed by	Checked by	Approved by
H.KAMIBAYASHI		O.MITO
4/27		4/27

## INDEX >>

1. 承認履歴	3
2. 製品概要/仕様	4
3.外形寸法	5
4.製品の特徴&製品設置前の点検事項	6
5.保証関連	7
< 設置方法について >	8



## 2. 製品概要/仕様

### 2-1. 製品概要

(部品名称)

A: ツバ (AL)

B: 拡散COVER (PMMA)

C: 放熱BODY (AL)

(SPEC.)

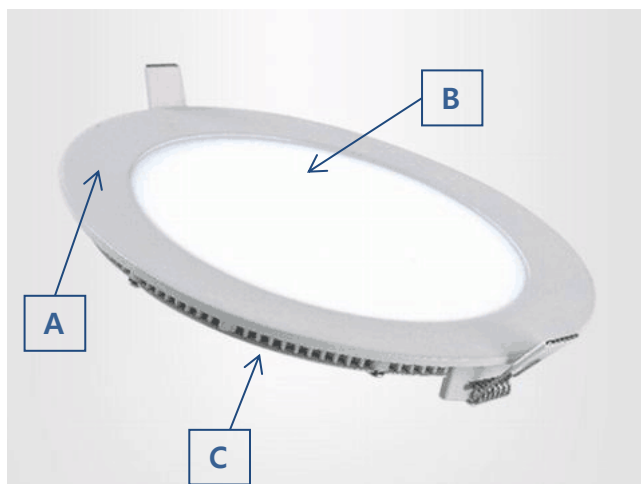
\*製品ツバ径 :  $\phi 174\text{mm}$

\*発光部寸法 :  $\phi 120\text{mm}$

\*埋込穴径 :  $\phi 150\text{mm}$

\*SMPS : 一体型

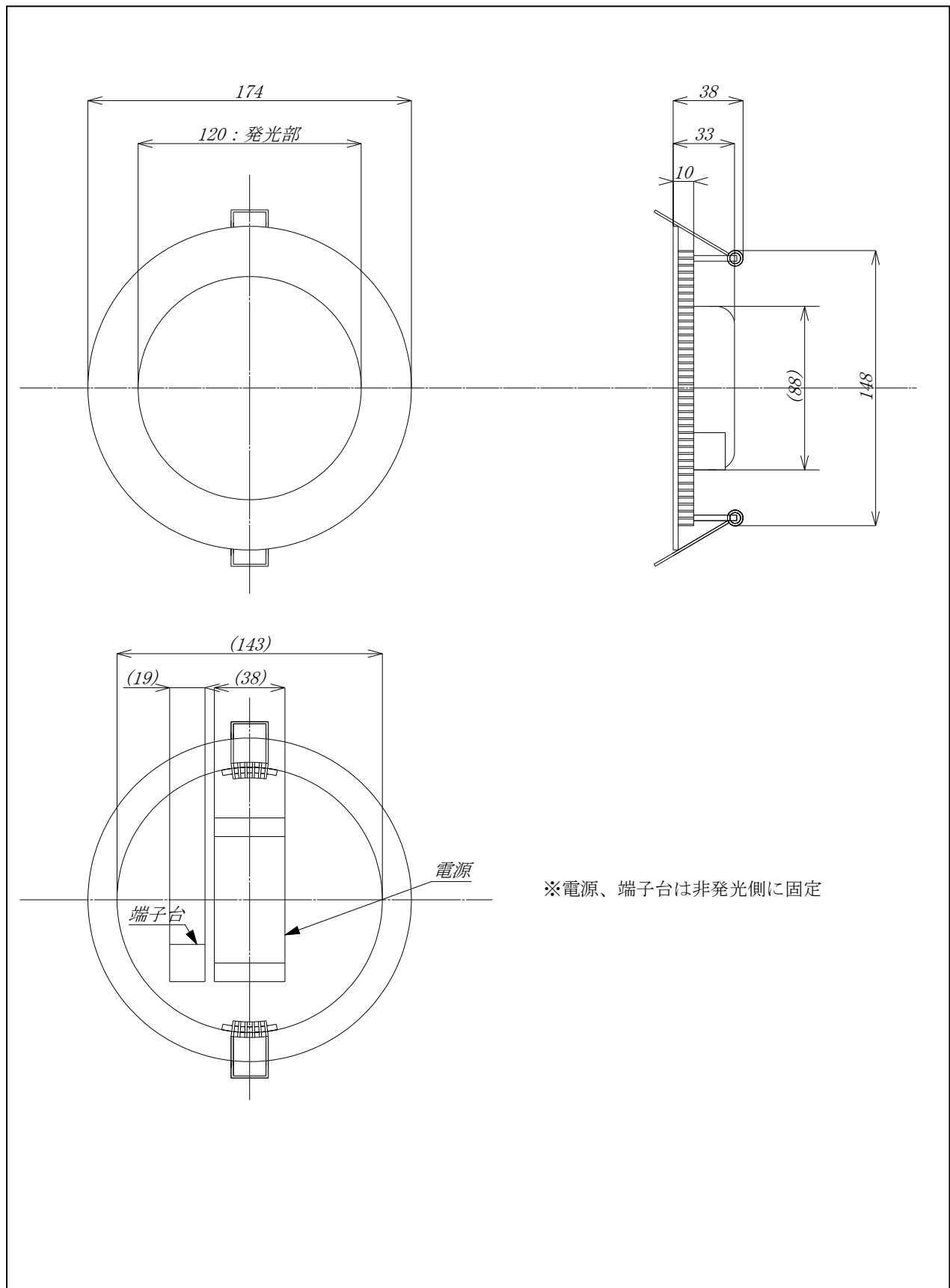
\*非防水



### 2-2. 製品仕様

項目	最小	平均	最大	単位	備考
製品寸法	$\Phi 174 \times H10$			mm	アルミ本体部寸法
重量	—	295	—	g	
入力電圧	100	—	240	V	
周波数	50	—	60	Hz	
消費電力	—	10	—	W	誤差 $\pm 10\%$
指向角	—	120	—	$^{\circ}$	ピーク照度50%基準
色温度	2,430	2,700	2,970	K	電球色
全光束	—	760	—	lm	
演色性	—	82	—	Ra	
保存温度	-20	—	+60	$^{\circ}\text{C}$	結露無き事
動作温度	-20	—	+40	$^{\circ}\text{C}$	結露無き事
寿命	—	40,000	—	hr	設計寿命
埋込穴	—	$\phi 150$	—	mm	

### 3. 外形寸法図



## 5.製品の特徴/設置前の点検事項

### 5-1.製品の特徴

#### 1) 設置方法

- 器具交換。

#### 2) 維持費用の削減

- 既存光源である白熱球、コンパクト蛍光灯と比べて、約4倍の長寿命(設計寿命4万時間)
- 既存光源と比べて、消費電力が60%程度削減。
- 維持管理費用無し白熱電球、(コンパクト蛍光灯取替/ 安定器取替)

#### 3) 環境に優しい

- 有害物質(ROHS)を含まない。
- 紫外線など、人体に有害な波長が発生しない。
- リサイクルが可能。(アルミニウム、PMMA等)

### 5-2.製品設置前の点検事項

#### 1) 入力電源確認

- 製品の仕様書に記載された入力電源の確認
- 入力電源が一定に供給されている事の確認

#### 2) 漏電及び建物アース状態確認

- 雨天や降雪時の漏電及びショートの有無確認
- 灯器具のアースが正常になっている状態の確認

#### 3) 周辺温度

- 勧奨使用温度：常温
- 常温温度：-20℃～ 40℃

#### 4) 灯器具の状態

- 密閉型の灯器具の場合は、使用温度規格以下であることをご確認の上ご使用ください
- 当製品は屋内での使用に設計された製品です。灯具に雨や漏水にさらされる場所では使用禁止

※ 点検状況の漏れ及び異常が発生した時、不適切な措置によって製品が破損された場合には、**無償修理できません。**

## 6.保証関連

■ **保証期間は商品購入後(納入日以降)の3年間です。**

購入日から保証期間中に、正常な状態でご使用され故障した場合、本記載に従って無料交換致します。

■ **次のような使用方法で故障した場合には、保証期間中であっても無償処理できません。**

- 1) 使用上の過失/衝撃/不注意/浸水で故障した場合
- 2) 製品を分解/改造して故障した場合
- 3) 火災/地震/水害などの天災地変で故障した場合
- 4) 当社以外で修理し製品が変更または損傷された場合
- 5) 保証期間経過後に発生した性能、機能上の欠点
- 6) 使用器具の異常及び接続機器の不良による故障
- 7) 本体ラベルが損傷され製品追跡が不可能な場合
- 8) 流通及び運送過程上取扱い不注意によって製品が損傷された場合
- 9) 製品の仕様(環境条件と設備範囲)を脱した条件、また、1日20時間以上連続点灯且つ365日常時点灯条件下で使用され製品が損傷した場合