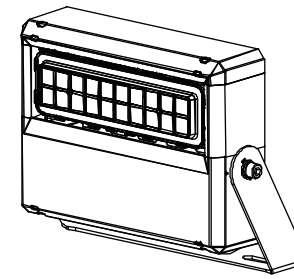
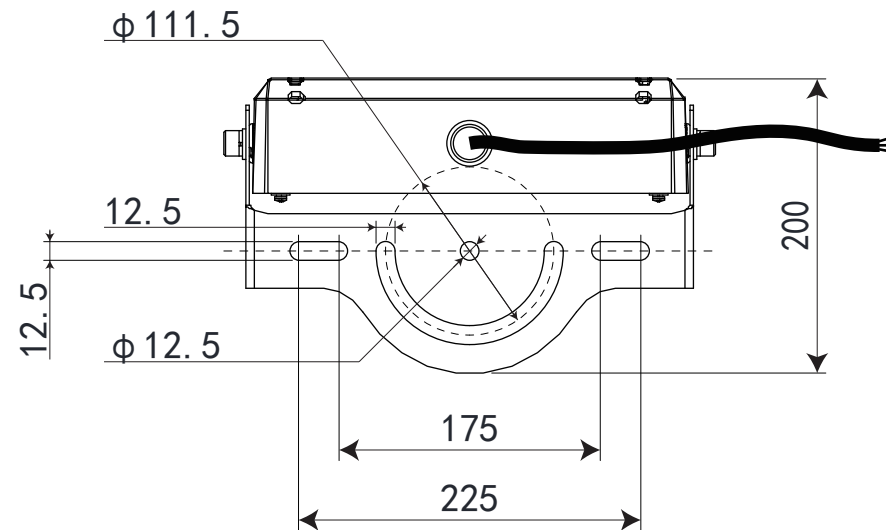
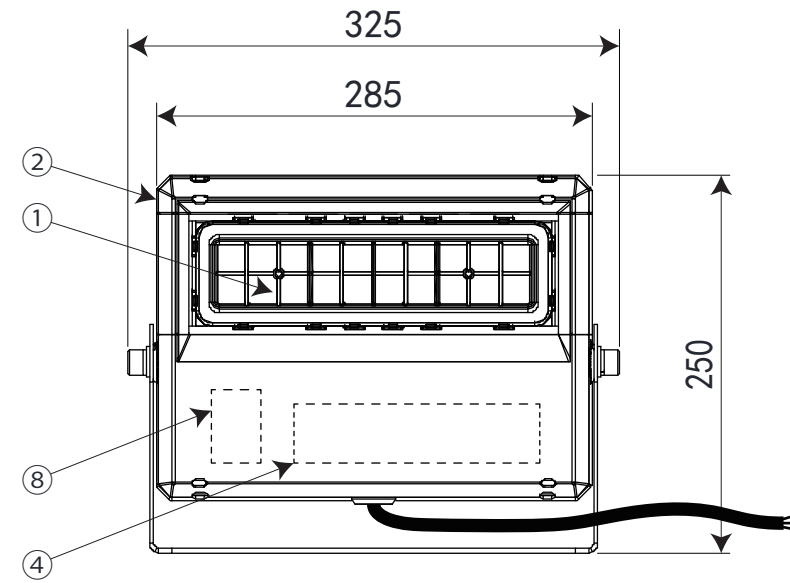
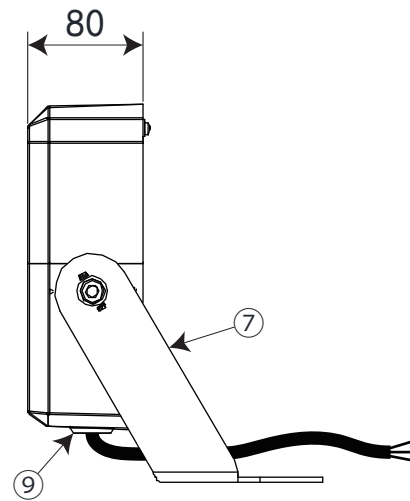
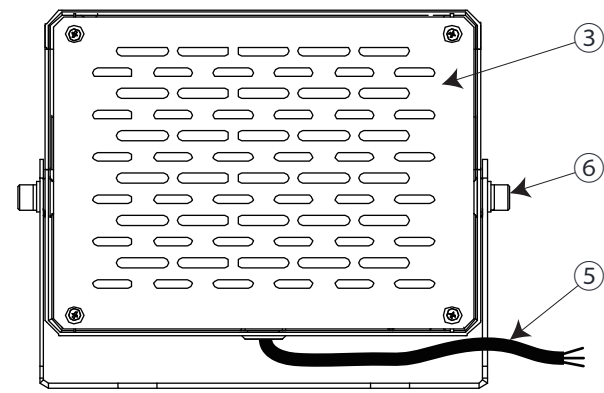


可動範囲



姿図



No.	Parts Name	QTY	Material	Note
①	LED モジュール	1	レンズ: PC	
②	本体	1	アルミニウム合金	
③	裏面カバー	1	SGCC	
④	電源ユニット	1	-	ADAYO
⑤	電源ケーブル	1	-	3芯 (アース線付き)
⑥	角度調整ネジ	2	ステンレス	
⑦	アーム	1	SGCC	
⑧	サージ保護モジュール	1	-	
⑨	グロメット	1	エチレンプロピレンゴム	
⑩				
⑪				

安全上のご注意

1. 使用環境温度、湿度を守ってご使用ください。
2. 電源は定格以内でご使用ください。
3. 激しい振動や衝撃が加わる場所、常時振動がある場所では使用しないでください。
4. 腐食性ガス、蒸気、液体の影響を受ける場所では使用しないでください。
5. 風速 60m/s を超える風を受ける場所では使用しないでください。
6. 可燃物の近くには取り付けしないでください。可燃物を近づけないでください。
7. 熱がこもりやすい閉ざされた狭い空間には取り付けしないでください。
8. 分解や改造はおやめください。
9. LED を直視しないでください。
10. 点灯中、消灯直後は本体や電源ユニットが高温になっていることがあるため、触らないでください。
11. 灯具の取り付けは「取り扱い説明書」に従い確実に実施してください。
 - ・ 灯具取り付けや電源接続作業を行う際は、必ず元の電源をお切りください。
 - ・ 電源ケーブルの接続は絶縁処理と防水処理を確実に行ってください。
 - ・ 電源線、アース線の接続は確実に行ってください。
 - ・ 灯具の重さに耐えられる躯体へ、適合するボルト、ばね座金、平座金、ナット等を使用して確実に固定してください。
12. 海上や臨海部、沿岸部などで使用する場合は、重耐塩仕様品をご使用ください。
13. 異常を感じたら直ぐ電源を切って、電気工事店などの専門家に相談ください。

ご使用上の注意

1. LED 素子は個々で明るさ、発光色にバラツキがあるため、同じ品番の商品でも明るさ、発光色が異なる場合があります。予めご了承ください。
2. 照射距離が近い場合や照射面によっては光むらが発生することがありますので、ご注意ください。
3. 安全に明るく使用するために、定期的な清掃をお勧めします。水または中性洗剤を用いて、汚れた部分を軽く拭き取ってください。

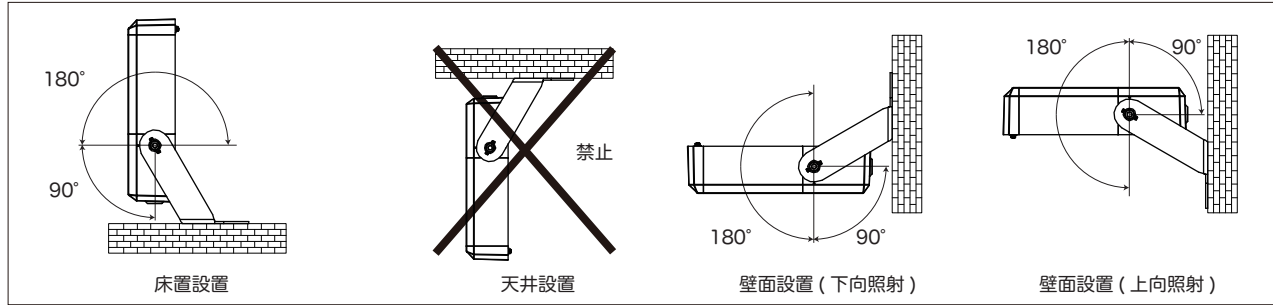
仕様 (Ta = 25°C)

Model	定格入力電圧 定格周波数	定格入力電流 (A)			消費電力 (W)	発光効率 (lm/W)	全光束 (lm)	配光角度	色温度 (K)	演色評価数 (Ra)	質量 (kg)	梱包仕様	
		100V	200V	240V								サイズ (mm)	質量
FL12A-1-40	AC100~240V 50/60Hz	0.42	0.21	0.18	40	165	6,600	25°	5700	70	3.6	W380×D365×H175	4.6
FL12A-1-50		0.53	0.27	0.22	50	160	8,000	40° / 60°	5000				
FL12A-1-60		0.63	0.32	0.27	60	155	9,300	90° / 110° BATWING 乳白カバー	4000 3000				

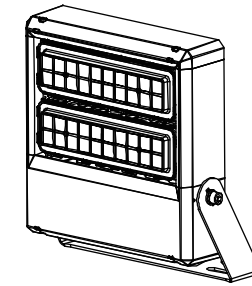
※3000K の発光効率は-5% / 乳白カバーの発光効率は-25%

動作環境温度・湿度	-40°C ~ +50°C、10% ~ 90%RH
定格寿命時間	50,000 時間
防塵防水性能	LED モジュール: IP68、電源ユニット: IP67
サージ保護電圧	15kV (L/N-アース間)、10kV (L-N間)
保証期間	5 年間完全保証

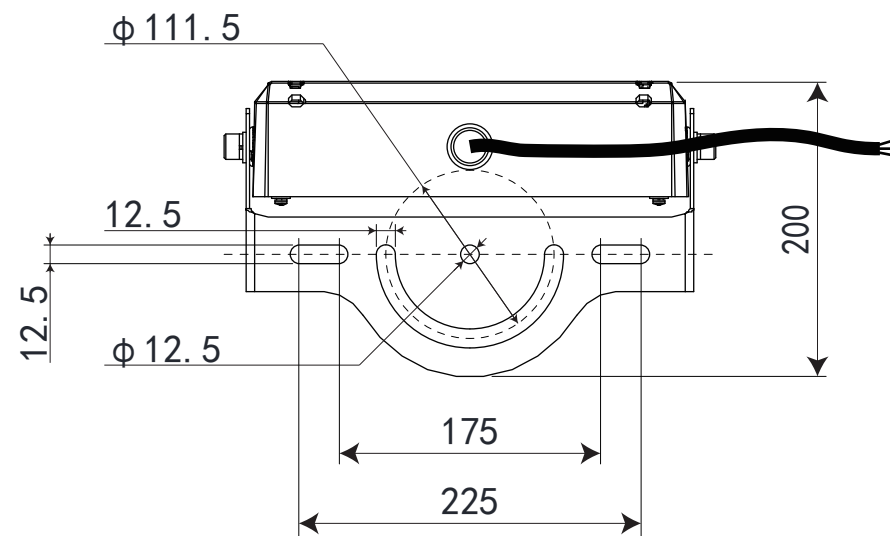
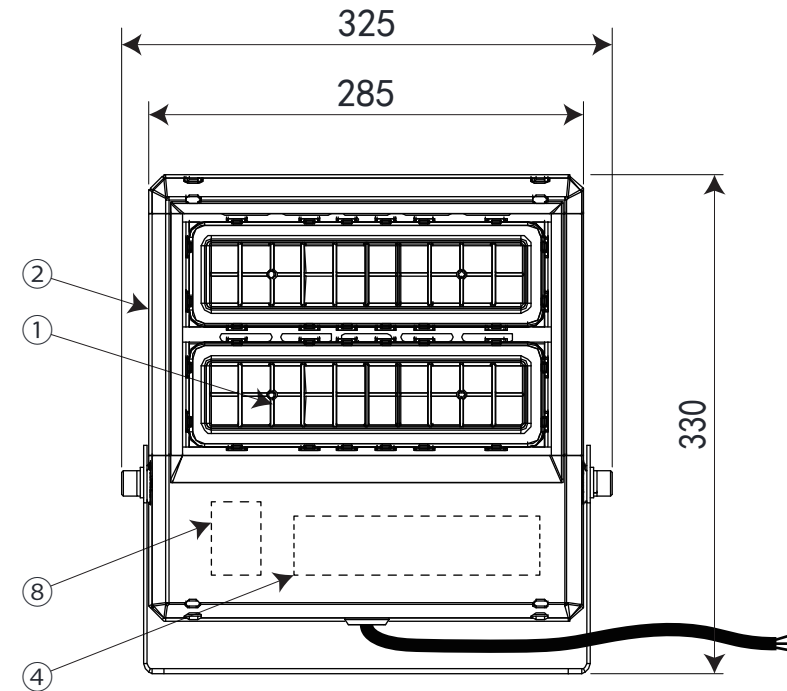
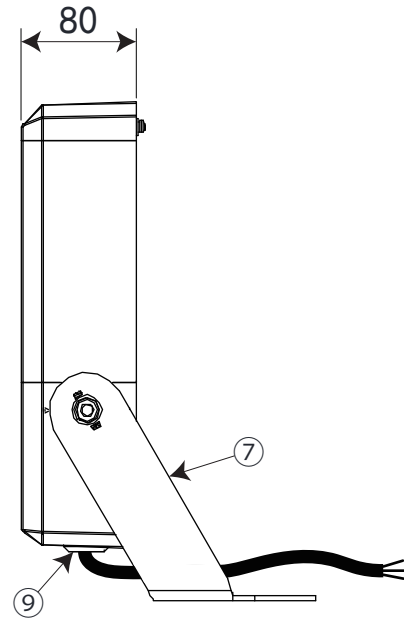
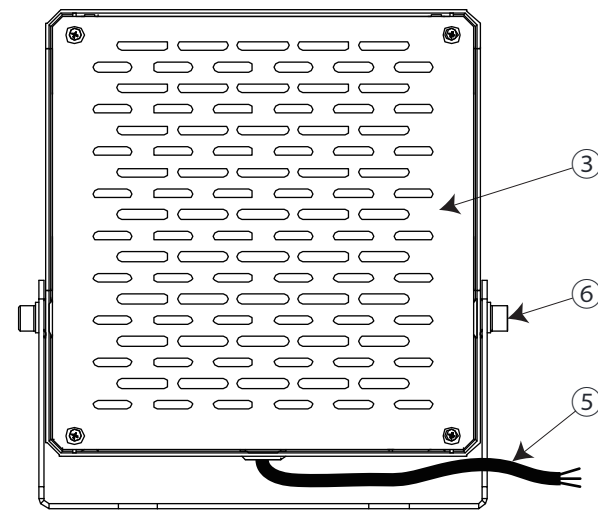
SCALE	Projection	Unit	Model Name	LED 投光器
1 : 5		mm	Model No.	FL12A-1 (M16B)
DWN.	J.Senga		DWG. No.	FL12A-1-M16B-0001
CHKD.	K.Kuroguchi			
APPD.	H.Kimura			
DATE	2018.5.25		NHP Solution Co., Ltd.	



可動範囲



姿図



■仕様 (Ta = 25°C)

Model	定格入力電圧 定格周波数	定格入力電流 (A)			消費電力 (W)	発光効率 (lm/W)	全光束 (lm)	配光角度	色温度 (K)	演色評価数 (Ra)	質量 (kg)	梱包仕様	
		100V	200V	240V								サイズ (mm)	質量
FL12A-2- 80	AC100~240V 50/60Hz	0.82	0.42	0.35	80	165	13,200	25°	5700	70	5.0	W460×D365×H175	6.1
FL12A-2-100		1.02	0.53	0.44	100	160	16,000	40° / 60°	5000				
FL12A-2-120		1.22	0.63	0.53	120	155	18,600	90° / 110° BATWING 乳白カバー	4000 3000				

※3000Kの発光効率は-5%/乳白カバーの発光効率は-25%

No.	Parts Name	QTY	Material	Note
①	LED モジュール	2	レンズ: PC	
②	本体	1	アルミニウム合金	
③	裏面カバー	1	SGCC	
④	電源ユニット	1	-	ADAYO
⑤	電源ケーブル	1	-	3芯 (アース線付き)
⑥	角度調整ネジ	2	ステンレス	
⑦	アーム	1	SGCC	
⑧	サージ保護モジュール	1	-	
⑨	グロメット	1	エチレンプロピレンゴム	
⑩				
⑪				

⚠安全上のご注意

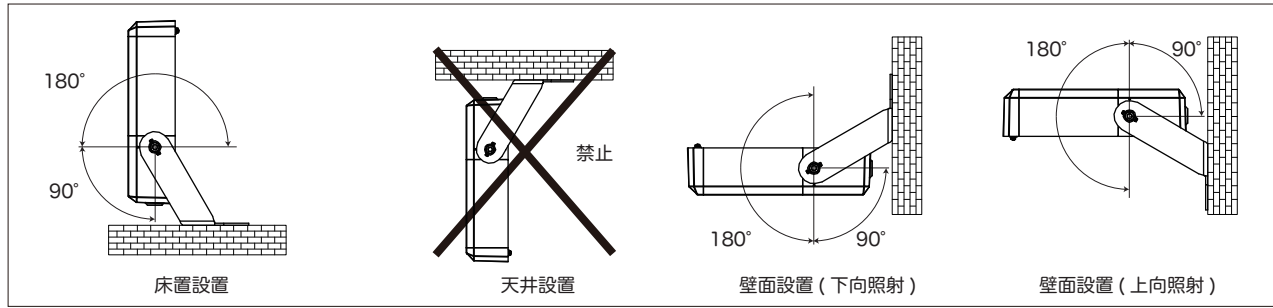
1. 使用環境温度、湿度を守ってご使用ください。
2. 電源は定格以内でご使用ください。
3. 激しい振動や衝撃が加わる場所、常時振動がある場所では使用しないでください。
4. 腐食性ガス、蒸気、液体の影響を受ける場所では使用しないでください。
5. 風速 60m/s を超える風を受ける場所では使用しないでください。
6. 可燃物の近くには取り付けしないでください。可燃物を近づけないでください。
7. 熱がこもりやすい閉ざされた狭い空間には取り付けしないでください。
8. 分解や改造はおやめください。
9. LED を直視しないでください。
10. 点灯中、消灯直後は本体や電源ユニットが高温になっていることがあるため、触らないでください。
11. 灯具の取り付けは「取り扱い説明書」に従い確実に実施してください。
 - ・灯具取り付けや電源接続作業を行う際は、必ず元の電源をお切りください。
 - ・電源ケーブルの接続は絶縁処理と防水処理を確実に行ってください。
 - ・電源線、アース線の接続は確実に行ってください。
 - ・灯具の重さに耐えられる躯体へ、適合するボルト、ばね座金、平座金、ナット等を使用して確実に固定してください。
12. 海上や臨海部、沿岸部などで使用する場合は、重耐塩仕様品をご使用ください。
13. 異常を感じたら直ぐ電源を切って、電気工事店などの専門家に相談ください。

⚠ご使用上の注意

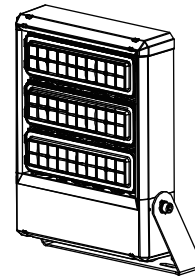
1. LED 素子は個々で明るさ、発光色にバラツキがあるため、同じ品番の商品でも明るさ、発光色が異なる場合があります。予めご了承ください。
2. 照射距離が近い場合や照射面によっては光むらが発生することがありますので、ご注意ください。
3. 安全に明るく使用するために、定期的な清掃をお勧めします。水または中性洗剤を用いて、汚れた部分を軽く拭き取ってください。

動作環境温度・湿度	-40°C ~ +50°C、10% ~ 90%RH
定格寿命時間	50,000 時間
防塵防水性能	LED モジュール: IP68、電源ユニット: IP67
サージ保護電圧	15kV (L/N-アース間)、10kV (L-N間)
保証期間	5年間完全保証

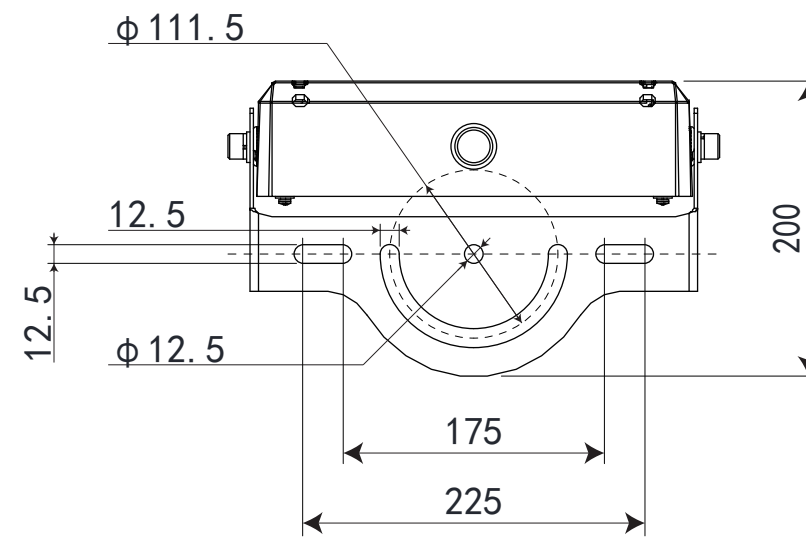
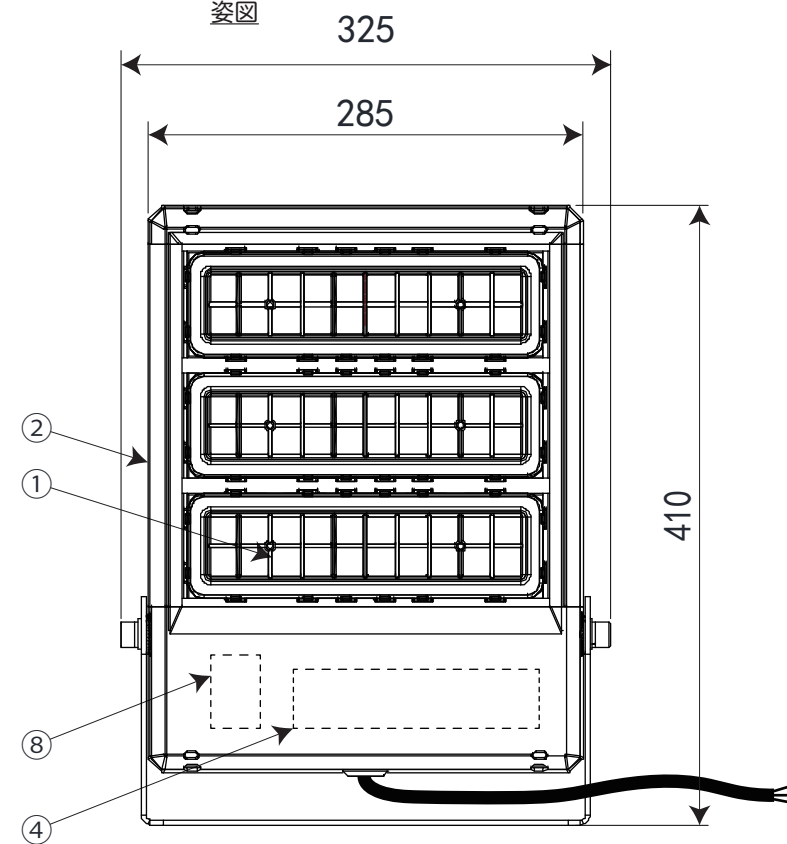
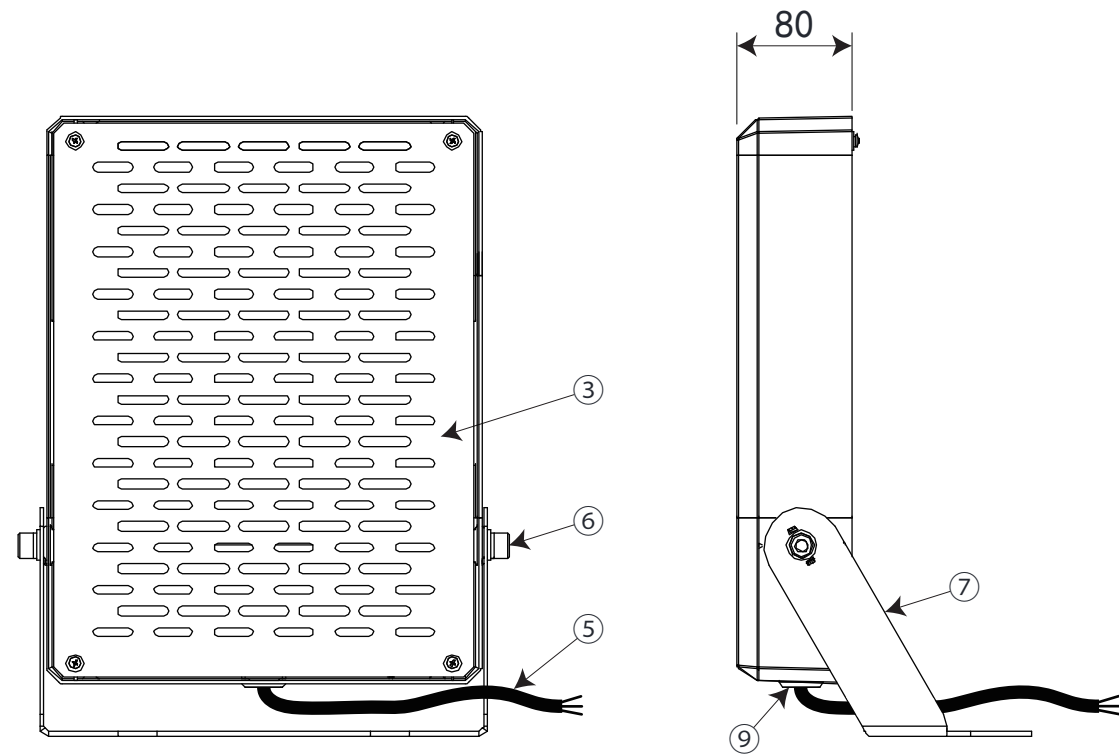
SCALE	Projection	Unit	Model Name	LED 投光器
1 : 5		mm	Model No.	FL12A-2 (M16B)
DWN.	J.Senga		DWG. No.	FL12A-2-M16B-0002
CHKD.	K.Kuroguchi			
APPD.	H.Kimura			
DATE	2018.5.25			NHP Solution Co., Ltd.



可動範囲



姿図



■仕様 (Ta = 25°C)

Model	定格入力電圧 定格周波数	定格入力電流 (A)			消費電力 (W)	発光効率 (lm/W)	全光束 (lm)	配光角度	色温度 (K)	演色評価数 (Ra)	質量 (kg)	梱包仕様	
		100V	200V	240V								サイズ (mm)	質量
FL12A-3-120	AC100~240V 50/60Hz	1.22	0.63	0.53	120	165	19,800	25°	5700	70	6.4	W540xD365xH175	7.6
FL12A-3-150		1.53	0.79	0.66	150	160	24,000	40° / 60°	5000				
								90° / 110°	4000				
								BATWING	3000				
								乳白カバー					

※3000Kの発光効率は-5%/乳白カバーの発光効率は-25%

No.	Parts Name	QTY	Material	Note
①	LEDモジュール	3	レンズ: PC	
②	本体	1	アルミニウム合金	
③	裏面カバー	1	SGCC	
④	電源ユニット	1	-	ADAYO
⑤	電源ケーブル	1	-	3芯 (アース線付き)
⑥	角度調整ネジ	2	ステンレス	
⑦	アーム	1	SGCC	
⑧	サージ保護モジュール	1	-	
⑨	グロメット	1	エチレンプロピレンゴム	
⑩				
⑪				

⚠安全上のご注意

- 使用環境温度、湿度を守ってご使用ください。
- 電源は定格以内でご使用ください。
- 激しい振動や衝撃が加わる場所、常時振動がある場所では使用しないでください。
- 腐食性ガス、蒸気、液体の影響を受ける場所では使用しないでください。
- 風速 60m/s を超える風を受ける場所では使用しないでください。
- 可燃物の近くには取り付けしないでください。可燃物を近づけないでください。
- 熱がこもりやすい閉ざされた狭い空間には取り付けしないでください。
- 分解や改造はおやめください。
- LEDを直視しないでください。
- 点灯中、消灯直後は本体や電源ユニットが高温になっていることがあるため、触らないでください。
- 灯具の取り付けは「取り扱い説明書」に従い確実に実施してください。
 - ・灯具取り付けや電源接続作業を行う際は、必ず元の電源をお切りください。
 - ・電源ケーブルの接続は絶縁処理と防水処理を確実に行ってください。
 - ・電源線、アース線の接続は確実に行ってください。
 - ・灯具の重さに耐えられる躯体へ、適合するボルト、ばね座金、平座金、ナット等を使用して確実に固定してください。
- 海上や臨海部、沿岸部などで使用する場合は、重耐塩仕様品をご使用ください。
- 異常を感じたら直ぐ電源を切って、電気工事店などの専門家に相談ください。

⚠ご使用上の注意

- LED素子は個々で明るさ、発光色にバラツキがあるため、同じ品番の商品でも明るさ、発光色が異なる場合があります。予めご了承ください。
- 照射距離が近い場合や照射面によっては光むらが発生することがありますので、ご注意ください。
- 安全に明るく使用するために、定期的な清掃をお勧めします。水または中性洗剤を用いて、汚れた部分を軽く拭き取ってください。

動作環境温度・湿度	-40°C ~ +50°C、10% ~ 90%RH
定格寿命時間	50,000 時間
防塵防水性能	LEDモジュール: IP68、電源ユニット: IP67
サージ保護電圧	15kV (L/N-アース間)、10kV (L-N間)
保証期間	5年間完全保証

SCALE	Projection	Unit	Model Name	LED 投光器
1 : 5		mm	Model No.	FL12A-3 (M16B)
DWN.	J.Senga		DWG. No.	FL12A-3-M16B-0003
CHKD.	K.Kuroguchi			
APPD.	H.Kimura			
DATE	2018.5.25			

NHP Solution Co., Ltd.